

Автономная некоммерческая организация высшего образования
СЕВЕРО-ЗАПАДНЫЙ ОТКРЫТЫЙ ТЕХНИЧЕСКИЙ УНИВЕРСИТЕТ

«Утверждаю»



Проректор по УМР

О.М. Вальц

«07» сентября 2017 г.

Рабочая программа дисциплины
«Конструкция двигателей транспортных и
транспортно-технологичных машин и
оборудования»

Направление подготовки:

23.03.03 - Эксплуатация транспортно-технологических машин и комплексов

Профиль подготовки:

23.03.03.01 Автомобили и автомобильное хозяйство

Квалификация (степень): **бакалавр**

Форма обучения: **заочная**

Санкт-Петербург, 2017

Рабочая программа дисциплины «Конструкция двигателей транспортных и транспортно-технологических машин и оборудования» разработана в соответствии с требованиями ФГОС ВО по направлению 23.03.03 Эксплуатация транспортно-технологических машин и комплексов.

Основным документом для разработки рабочей программы является рабочий учебный план по направлению 23.03.03 Эксплуатация транспортно-технологических машин и комплексов и профиль подготовки:

23.03.03.01 Автомобили и автомобильное хозяйство;

Учебные и методические материалы по учебной дисциплине размещены в электронной информационно-образовательной среде университета.

Разработчик: Л.Л. Зотов, канд. тех. наук, доцент кафедры Электроэнергетики и автомобильного транспорта

Рецензент: С.В. Тюрин, к.т.н., доцент кафедры «Техническая эксплуатация и ремонт автомобилей» ФГБОУ ВО «Волгоградский государственный технический университет»

Рабочая программа рассмотрена на заседании кафедры Электроэнергетики и автомобильного транспорта от «06» сентября 2017 года, протокол № 1.

СОДЕРЖАНИЕ

1. ПЕРЕЧЕНЬ ПЛАНИРУЕМЫХ РЕЗУЛЬТАТОВ ОБУЧЕНИЯ ПО ДИСЦИПЛИНЕ, СООТНЕСЕННЫХ С ПЛАНИРУЕМЫМИ РЕЗУЛЬТАТАМИ ОСВОЕНИЯ ОБРАЗОВАТЕЛЬНОЙ ПРОГРАММЫ.....	4
2. МЕСТО ДИСЦИПЛИНЫ В СТРУКТУРЕ ОБРАЗОВАТЕЛЬНОЙ ПРОГРАММЫ.....	5
3. ОБЪЕМ ДИСЦИПЛИНЫ В ЗАЧЕТНЫХ ЕДИНИЦАХ	6
4. СОДЕРЖАНИЕ УЧЕБНОЙ ДИСЦИПЛИНЫ.....	6
5. ПЕРЕЧЕНЬ УЧЕБНО-МЕТОДИЧЕСКОГО ОБЕСПЕЧЕНИЯ ДЛЯ САМОСТОЯТЕЛЬНОЙ РАБОТЫ ОБУЧАЮЩИХСЯ ПО ДИСЦИПЛИНЕ	8
5.1. Темы контрольных работ.....	8
5.2. Темы курсовых работ (проектов).....	9
5.3. Перечень методических рекомендаций.....	9
5.4. Перечень вопросов для подготовки к зачету.....	10
6. ФОНД ОЦЕНОЧНЫХ СРЕДСТВ ДЛЯ ПРОВЕДЕНИЯ ПРОМЕЖУТОЧНОЙ АТТЕСТАЦИИ ОБУЧАЮЩИХСЯ ПО ДИСЦИПЛИНЕ.....	13
7. ПЕРЕЧЕНЬ ОСНОВНОЙ И ДОПОЛНИТЕЛЬНОЙ УЧЕБНОЙ ЛИТЕРАТУРЫ, НЕОБХОДИМОЙ ДЛЯ ОСВОЕНИЯ ДИСЦИПЛИНЫ	14
8. ПЕРЕЧЕНЬ РЕСУРСОВ ИНФОРМАЦИОННО–ТЕЛЕКОММУНИКАЦИОННОЙ СЕТИ "ИНТЕРНЕТ", НЕОБХОДИМЫХ ДЛЯ ОСВОЕНИЯ ДИСЦИПЛИНЫ	14
9. МЕТОДИЧЕСКИЕ УКАЗАНИЯ ПО ОСВОЕНИЮ ДИСЦИПЛИНЫ.....	15
10. ПЕРЕЧЕНЬ ИНФОРМАЦИОННЫХ ТЕХНОЛОГИЙ, ИСПОЛЬЗУЕМЫХ ПРИ ОСУЩЕСТВЛЕНИИ ОБРАЗОВАТЕЛЬНОГО ПРОЦЕССА ПО ДИСЦИПЛИНЕ	15
11. ОПИСАНИЕ МАТЕРИАЛЬНО-ТЕХНИЧЕСКОЙ БАЗЫ, НЕОБХОДИМОЙ ДЛЯ ОСУЩЕСТВЛЕНИЯ ОБРАЗОВАТЕЛЬНОГО ПРОЦЕССА ПО ДИСЦИПЛИНЕ	16
12. БАЛЛЬНО-РЕЙТИНГОВАЯ СИСТЕМА	16
Приложение	18

1. ПЕРЕЧЕНЬ ПЛАНИРУЕМЫХ РЕЗУЛЬТАТОВ ОБУЧЕНИЯ ПО ДИСЦИПЛИНЕ, СООТНЕСЕННЫХ С ПЛАНИРУЕМЫМИ РЕЗУЛЬТАТАМИ ОСВОЕНИЯ ОБРАЗОВАТЕЛЬНОЙ ПРОГРАММЫ

1.1. Целями освоения дисциплины «**Конструкция двигателей транспортных и транспортно-технологических машин и оборудования (ТиТТМО)**» является:

- изучение основных понятий и современных конструкции двигателей транспортных и транспортно-технологических машин и оборудования;
- получение сведений о техническом обслуживании и ремонте двигателей.

1.2. Изучение дисциплины «**Конструкция двигателей ТиТТМО**» способствует решению следующих задач профессиональной деятельности:

- освоение особенностей конструкции, регламента технического обслуживания и ремонтов двигателей ТиТТМО, их систем и агрегатов;
- формированию общекультурных и профессиональных компетенций в области конструкции и эксплуатации двигателей ТиТТМО.

1.3. Процесс изучения дисциплины направлен на формирование следующих компетенций:

Профессиональные (ПК)

<i>Код компетенции</i>	<i>Наименование и (или) описание компетенции</i>
ПК-8	способностью разрабатывать и использовать графическую техническую документацию
ПК-20	способностью к выполнению в составе коллектива исполнителей лабораторных, стендовых, полигонных, приемосдаточных и иных видов испытаний систем и средств, находящихся в эксплуатации транспортно-технологических машин и оборудования
ПК-34	владением знаниями правил и технологии монтажа, наладки, испытания и сдачи в эксплуатацию транспортных и транспортно-технологических машин и оборудования, используемого в отрасли, конструкций, инженерных систем и оборудования предприятий по эксплуатации и ремонту техники
ПК-38	способностью организовать технический осмотр и текущий ремонт техники, приемку и освоение вводимого технологического оборудования, составлять заявки на оборудование и запасные части, готовить техническую документацию и инструкции по эксплуатации и ремонту оборудования

1.4. В результате освоения дисциплины обучающийся студент должен

Знать: принципы работы, технические характеристики, типовые конструктивные решения двигателей Т и ТТМО отрасли, принципиальные компоновочные схемы; оценочные показатели эффективности работы используемых в отрасли двигателей различных типов.

Уметь: выполнять графические построения деталей и узлов, использовать конструкторскую и технологическую документацию в объеме, достаточном для решения эксплуатационных задач;

Владеть: способностью к работе в составе малых инженерных коллективов; приемами, методами и способами эффективной эксплуатации двигателей при воздействии на них различных эксплуатационных факторов;

2. МЕСТО ДИСЦИПЛИНЫ В СТРУКТУРЕ ОБРАЗОВАТЕЛЬНОЙ ПРОГРАММЫ

Дисциплина «Конструкция двигателей ТиТТМО» относится к вариативной части обязательных дисциплин блока Б1.

Дисциплина взаимосвязана с дисциплинами: «Физика», «Технология конструкционных материалов», «Конструкция и эксплуатационные свойства ТиТТМО».

Освоение дисциплины необходимо как предшествующее для дисциплины «Нормативы по защите окружающей среды».

3. ОБЪЕМ ДИСЦИПЛИНЫ В ЗАЧЕТНЫХ ЕДИНИЦАХ

№ п.п.	Наименование модуля и темы учебной дисциплины	Трудоёмкость по учебному плану (час/зач. единиц)	Виды занятий				Виды контроля		
			Лекции	Практическое занятие	Лабораторное занятие	Самостоятельная работа	Контрольная работа	Курсовая работа (проект)	Зачёт (экзамен)
1	2	3	4	5	6	7	8	9	10
1	Модуль 1. Конструкция двигателей внутреннего сгорания. Основные механизмы	54/1,5	2	2		50			
2	Тема 1.1. Принцип работы поршневых ДВС, основные технические характеристики, классификация двигателей.	30/0,83	2	0		28			
3	Тема 1.2. Кривошипно-шатунный и газораспределительный механизмы двигателя. Компоновочные схемы. Устройство, работа и обслуживание	24/0,66		2		22			
5	Модуль 2. Системы двигателя внутреннего сгорания. Устройство, работа и обслуживание	54/1,5	2	4		48			
6	Тема 2.1. Системы охлаждения и смазки.	24/0,66	0	2		22			
7	Тема 2.2. Системы питания бензиновых и дизельных двигателей	30/0,83	2	2		26			
Всего		108/3	4	6		98	к/р		зач

4. СОДЕРЖАНИЕ УЧЕБНОЙ ДИСЦИПЛИНЫ

Модуль 1. Конструкция двигателей внутреннего сгорания. Основные механизмы (54 часа)

Тема 1.1. Принцип работы поршневых ДВС, основные технические характеристики, классификация двигателей (30 часов)

Цели, предмет, метод и задачи, обзор тем курса. Связь учебного курса «Конструкция двигателей ТИТМО» с другими дисциплинами. Основные научные понятия, термины, методы, технологии, типы и конструкция двигателей массового производства. Принцип действия автомобильных двигателей, основные технические характеристики.

Виды учебных занятий:

Лекция: Принцип работы поршневых ДВС, основные технические характеристики, классификация двигателей. 2 часа

Тема 1.2. Кривошипно-шатунный и газораспределительный механизмы двигателя. Компоновочные схемы. Устройство, работа и обслуживание. (24 часа)

Назначение, схемы компоновок КШМ и ГРМ. Конструкция, материалы и принцип действия. Подвижные и неподвижные детали. Фазы газораспределения. Регулировка теплового зазора.

Виды учебных занятий:

Практическое занятие: Кривошипно-шатунный и газораспределительный механизмы двигателя. Компоновочные схемы. Устройство, работа и обслуживание, 2 часа

Модуль 2. Системы двигателя внутреннего сгорания. Устройство, работа и обслуживание (54 часов)

Тема 2.1. Системы охлаждения и смазки двигателя (24 часов)

Назначение систем и принципиальные схемы. Конструкция масляных насосов, фильтров, предохранительных клапанов. Большой и малый круг системы охлаждения. Термостат и пробка радиатора. Расходуемые материалы: моторные масла и охлаждающие жидкости.

Виды учебных занятий:

Практическое занятие Системы охлаждения и смазки двигателя 2 часа

Тема 2.2. Системы питания бензиновых и дизельных двигателей. Техническое обслуживание и ремонт (30 часов)

Система питания бензинового карбюраторного двигателя. Система питания дизельного двигателя. Система питания газобаллонного двигателя. Система питания бензинового двигателя с электронным управлением впрыском.

Виды учебных занятий:

Лекция Системы питания бензиновых и дизельных двигателей

Практическое занятие Техническое обслуживание и ремонт систем питания двигателей ТнТТМО 2 часа

5. ПЕРЕЧЕНЬ УЧЕБНО-МЕТОДИЧЕСКОГО ОБЕСПЕЧЕНИЯ ДЛЯ САМОСТОЯТЕЛЬНОЙ РАБОТЫ ОБУЧАЮЩИХСЯ ПО ДИСЦИПЛИНЕ

5.1. Темы контрольных работ

Контрольная работа выполняется по теме «Системы, узлы и механизмы двигателя автомобиля»

Первое задание

Варианты и исходные данные									
1	2	3	4	5	6	7	8	9	0
ВАЗ-2108	ЗИЛ-4331	ГАЗ-3102	ГАЗ-3307	МАЗ-5432	ЗИЛ-4311	КамАЗ-5320	ГАЗ-3309	МАЗ-6401	Москвич-2141
Остов (корпус) двигателя	Кривошипно-шатунный механизм	Механизм газораспределения	Смазочная система двигателя	Система охлаждения двигателя	Система питания двигателя	Для карбюраторного двигателя – карбюратор, для дизельного – топливный насос высокого давления	Схема вентиляции картера двигателя	Схема охлаждения двигателя	Система питания двигателя

Второе задание

Варианты и исходные данные									
1	2	3	4	5	6	7	8	9	0
ЗИЛ-4311	ВАЗ-2109	КамАЗ-5320	ГАЗ-3102	ГАЗ-3307	ВАЗ-2105	ВАЗ-1111	КамАЗ-5511	ВАЗ-2110	ПАЗ-3205
Поршень и шатун	Коленчатый вал с маховиком	Клапаны механизма газораспределения	Для карбюраторного двигателя – экономайзер, для дизельного двигателя - форсунка	Масляные фильтры	Термостат и радиатор системы охлаждения	Топливные фильтры	Поршень и шатун	Воздушный фильтр	Для карбюраторного двигателя – ограничитель максимальной частоты вращения, для дизельного двигателя – всережимный регулятор

5.2. Темы курсовых работ (проектов)

Курсовые работы (проекты) по дисциплине учебным планом направления 23.03.03 не предусмотрены

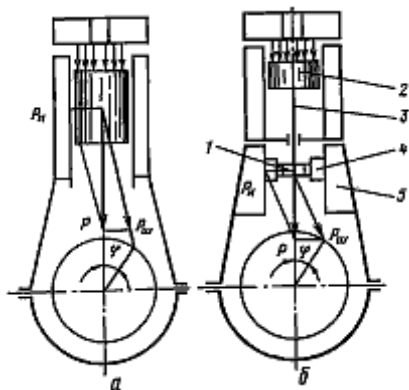
5.3. Перечень методических рекомендаций

№ п/п	Наименование
1	Методические рекомендации по выполнению контрольной работы

5.4. Перечень вопросов для подготовки к зачету

Модуль 1.

1. Основные требования к конструкции двигателей ТнТТМО.
2. Какие двигатели относятся к тепловым ДВС с внутренним подводом тепла.
3. Принципиальные особенности поршневых ДВС.
4. Какие основные недостатки поршневых ДВС.
5. На какие ДВС делятся по способу осуществления рабочего цикла.
6. Какой из двигателей на схеме тронковый, а какой крейцкопфный

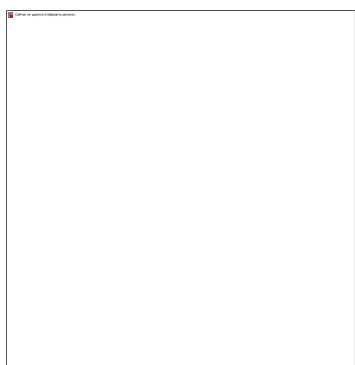


7. Объяснить понятие рабочий объем цилиндра.
8. Что характеризует степень сжатия.
9. В каком диапазоне назначается степень сжатия для бензиновых двигателей и почему
10. Почему в исправных дизельных двигателях отсутствует детонация.
11. Такт впуска начинается с движения поршня от ВМТ и при каком угле поворота КВ заканчивается.
12. Что выражает внешняя скоростная характеристика бензинового двигателя.
13. Пояснить коэффициент запаса крутящего момента двигателя.
14. Преимущества гильз, непосредственно омываемые охлаждающей жидкостью.
15. Назвать типы камер сгорания дизельных двигателей



16. Из каких деталей состоит комплект поршневых колец поршня двигателя ЗИЛ-130.
17. Основные элементы коленчатого вала и их назначение.
18. Принцип действия демпфера в двигателе ЗИЛ 130 .
19. Основные схемы ГРМ поршневых двигателей.
20. Преимущества верхнего расположения клапанов ГРМ.

21. Что показывает и для чего применяется диаграмма фаз газораспределения.
22. Отличительные признаки впускных и выпускных клапанов.
23. В каком соотношении находятся угловые скорости КВ и распределительного вала, и чем это соотношение обусловлено.
24. Как правильно установка фазы газораспределения при ремонте двигателя.
25. Что обеспечивает моторное масло, поступающее к трущимся поверхностям деталей двигателя.
26. Почему система смазки называется комбинированной.
27. Конструкция устройства, обеспечивающего охлаждения масла двигателя ЗМЗ-53 в тяжелых дорожных условиях или при температуре окружающего воздуха выше $+20^{\circ}\text{C}$.
28. Конструкция и назначение элементов масляного насоса.



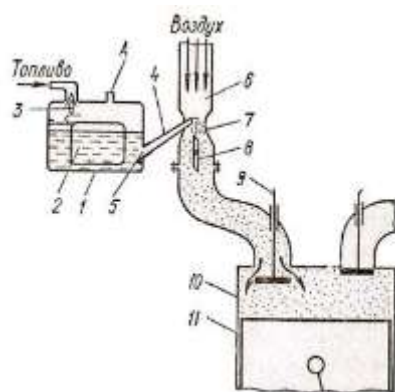
29. Конструкция и принципы действия масляных фильтров.
30. Для чего необходим отсос картерных газов во впускной трубопровод системы питания.
31. Как обозначаются моторные масла по ГОСТ 17479.1-85.
32. Классификация SAE J300 моторных масел.
33. Назначение закрытой жидкостной принудительной системы охлаждения и ее основные узлы.
34. Назначение паровоздушного клапана и его работа



35. Назначение, устройство и работа термостата.
36. Типы конструкций термостатов и применяемые в них рабочие тела.
37. Назначение вентилятора системы охлаждения и место его установки в моторном отсеке.
38. Какие жидкости используют в системе охлаждения и когда необходимо проверять уровень охлаждающей жидкости.

Модуль 2.

39. Для чего служит система питания карбюраторного двигателя, ее основные элементы.
40. Как определяется коэффициент избытка воздуха α , и что он характеризует.
41. Поясните понятия, характеризующие топливовоздушную смесь: мощностная, экономичная, бедная, богатая.
42. При каких значениях коэффициента избытка воздуха и наличия отработавших газов в ее составе рабочая топливовоздушная смесь.
43. Пояснить работу простейшего карбюратора.

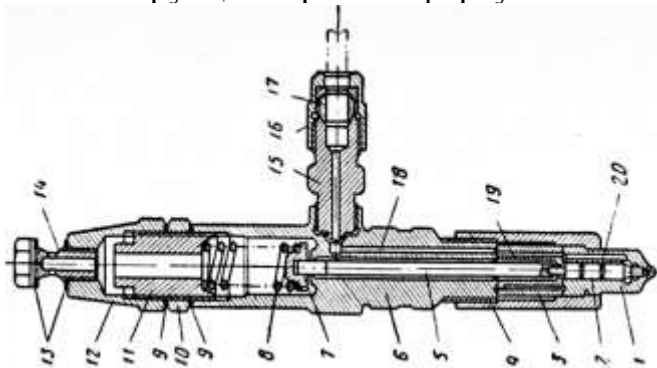


44. За счет чего происходит фильтрация топлива в фильтре тонкой очистки.
45. Как работает топливный насос бензинового двигателя, когда заполнена поплавковая камера.
46. Конструкция и работа инерционно-масляного фильтра.



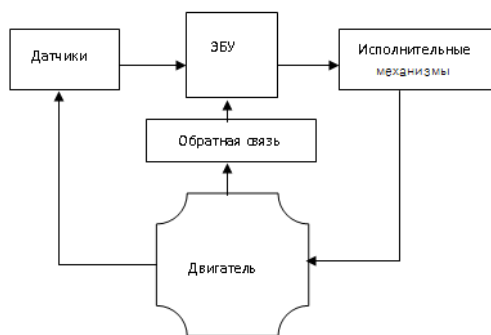
47. Конструкция системы выпуска ОГ и принцип глушения шума.
48. Принципиальные отличия карбюраторных и дизельных двигателей.
49. Перечислить элементы системы питания дизеля.
50. Объяснить, как регулируется объем подаваемого топлива в камеру сгорания дизеля.
51. Конструкция ТНВД двигателя ЯМЗ-236.
52. Конструкция и работа муфты опережения угла впрыска топлива.
53. Конструкция и работа всережимного регулятора частоты вращения КВ.

54. Конструкция и работа форсунки ЯМЗ-236



55. Перспективные виды альтернативного топлива.

56. Принципиальная схема электронного управления впрыском бензинового двигателя и назначения ее основных элементов.



57. Как изменилась конструкция двигателей при переходе на Евро-2 и Евро-3.

58. Назначение датчика детонации в системе электронного управления двигателем.

59. Какие функции выполняет система впрыска дизеля с электронным управлением комплектом насос-форсунок.

60. Какое давление подачи топлива обеспечивают насос-форсунки системы Common Rail.

6. ФОНД ОЦЕНОЧНЫХ СРЕДСТВ ДЛЯ ПРОВЕДЕНИЯ ПРОМЕЖУТОЧНОЙ АТТЕСТАЦИИ ОБУЧАЮЩИХСЯ ПО ДИСЦИПЛИНЕ

Фонд оценочных средств для проведения промежуточной аттестации обучающихся по дисциплине по решению кафедры оформлен отдельным приложением к рабочей программе.

7. ПЕРЕЧЕНЬ ОСНОВНОЙ И ДОПОЛНИТЕЛЬНОЙ УЧЕБНОЙ ЛИТЕРАТУРЫ, НЕОБХОДИМОЙ ДЛЯ ОСВОЕНИЯ ДИСЦИПЛИНЫ

а) основная литература:

1. Епифанов В.С. Конструкция двигателей внутреннего сгорания [Электронный ресурс]: методические рекомендации/ Епифанов В.С.— Электрон. текстовые данные.— М.: Московская государственная академия водного транспорта, 2013.— 107 с.— Режим доступа:

<http://www.iprbookshop.ru/46472.html>

2. Кулаков А.Т. Особенности конструкции, эксплуатации, обслуживания и ремонта силовых агрегатов грузовых автомобилей [Электронный ресурс]: учебное пособие/ Кулаков А.Т., Денисов А.С., Макушин А.А.— Электрон. текстовые данные.— М.: Инфра-Инженерия, 2013.— 448 с.— Режим доступа:

<http://www.iprbookshop.ru/15704.html>.

б) дополнительная литература

3. Общий курс транспорта [Электронный ресурс] : методические указания / сост.: В. И. Соломко, Н. А. Уважаев. - Санкт-Петербург: Санкт-Петербургский государственный архитектурно-строительный университет, ЭБС АСВ, 2012. - 20 с. - Б. ц. - Режим доступа: <http://www.iprbookshop.ru/19017>. - Книга находится в базовой версии ЭБС IPRbooks. Бессрочно.

4. Зотов, Л. Л. Общий курс транспорта [Текст] : учеб.-метод. комплекс, информ. ресурсы дисциплины, учеб. пособие / Л. Л. Зотов, А. А. Черняков, В. А. Янчеленко. - СПб. : Изд-во СЗТУ, 2008. - 91 с. включ. обл. : табл. - Библиогр.: с. 86 (5 назв.). - Предм. указ.: с. 89. - (в обл.).

Программное обеспечение

1. ППП MS Office 2010
2. Текстовый редактор Блокнот
3. Браузеры IE, Google Chrome, Opera и др.

8. ПЕРЕЧЕНЬ РЕСУРСОВ ИНФОРМАЦИОННО–ТЕЛЕКОММУНИКАЦИОННОЙ СЕТИ "ИНТЕРНЕТ", НЕОБХОДИМЫХ ДЛЯ ОСВОЕНИЯ ДИСЦИПЛИНЫ

1. Электронная информационно-образовательная среда АНО ВО "СЗТУ" (ЭИОС СЗТУ) [Электронный ресурс]. - Режим доступа: <http://edu.nwotu.ru/>

2. Электронная библиотека АНО ВО "СЗТУ" [Электронный ресурс]. - Режим доступа: <http://lib.nwotu.ru:8087/jirbis2/>

3. Электронно-библиотечная система IPRbooks [Электронный ресурс]. - Режим доступа: <http://www.iprbookshop.ru/>

4. Информационная система "Единое окно доступа к образовательным ресурсам" [Электронный ресурс]. - Режим доступа: <http://window.edu.ru/>

5. Информационная системы доступа к электронным каталогам библиотек сферы образования и науки (ИС ЭКБСОН)[Электронный ресурс]. - Режим доступа: <http://www.vlibrary.ru/>

9. МЕТОДИЧЕСКИЕ УКАЗАНИЯ ПО ОСВОЕНИЮ ДИСЦИПЛИНЫ

Преподавание дисциплины предусматривает следующие формы организации учебного процесса: лекции, практические занятия, контрольную работу, самостоятельную работу студента, консультации.

9.1. При изучении тем из модулей 1-2 студентам необходимо повторить лекционный учебный материал, изучить рекомендованную литературу, а также учебный материал, находящийся в указанных информационных ресурсах.

На завершающем этапе изучения каждого модуля необходимо, воспользовавшись предложенными вопросами для самоконтроля, размещенными в электронной информационной образовательной среде (ЭИОС), проверить качество усвоения учебного материала

В случае затруднения в ответах на поставленные вопросы рекомендуется повторить учебный материал.

9.2. После изучения каждого модуля дисциплины необходимо ответить на вопросы контрольного теста по данному модулю с целью оценивания знаний и получения баллов.

9.3. В процессе изучения модуля 1 «Конструкция двигателей внутреннего сгорания. Основные механизмы» и модуля 2 «Системы двигателя внутреннего сгорания. Устройство, работа и обслуживание» следует выполнить контрольную работу, руководствуясь методическими рекомендациями по ее выполнению.

9.4. По завершению изучения учебной дисциплины в семестре студент обязан пройти промежуточную аттестацию. Вид промежуточной аттестации определяется рабочим учебным планом. Форма проведения промежуточной аттестации – компьютерное тестирование с использованием автоматизированной системы тестирования знаний студентов в ЭИОС.

9.5. К промежуточной аттестации допускаются студенты, выполнившие требования рабочего учебного плана.

10. ПЕРЕЧЕНЬ ИНФОРМАЦИОННЫХ ТЕХНОЛОГИЙ, ИСПОЛЬЗУЕМЫХ ПРИ ОСУЩЕСТВЛЕНИИ ОБРАЗОВАТЕЛЬНОГО ПРОЦЕССА ПО ДИСЦИПЛИНЕ

При осуществлении образовательного процесса по дисциплине используются следующие информационные технологии:

1. Internet – технологии:

(WWW(англ. World Wide Web – Всемирная Паутина) – технология работы в сети с гипертекстами;

FTP (англ. File Transfer Protocol – протокол передачи файлов) – технология передачи по сети файлов произвольного формата;

IRC (англ. Internet Relay Chat – поочередный разговор в сети, чат) – технология ведения переговоров в реальном масштабе времени, дающая возможность разговаривать с другими людьми по сети в режиме прямого диалога;

ICQ (англ. I seek you – я ищу тебя, можно записать тремя указанными буквами) – технология ведения переговоров один на один в синхронном режиме.

2. Дистанционное обучение с использованием ЭИОС на платформе Moodle.

- Технология мультимедиа в режиме диалога.
- Технология неконтактного информационного взаимодействия (виртуальные кабинеты, лаборатории).
- Гипертекстовая технология (электронные учебники, справочники, словари, энциклопедии).

11. ОПИСАНИЕ МАТЕРИАЛЬНО-ТЕХНИЧЕСКОЙ БАЗЫ, НЕОБХОДИМОЙ ДЛЯ ОСУЩЕСТВЛЕНИЯ ОБРАЗОВАТЕЛЬНОГО ПРОЦЕССА ПО ДИСЦИПЛИНЕ

1. Библиотека.
2. Справочно-правовая система Консультант Плюс.
3. Электронная информационно-образовательная среда университета.
4. Локальная сеть с выходом в Интернет.

12. БАЛЛЬНО-РЕЙТИНГОВАЯ СИСТЕМА

Вид учебной работы, за которую ставятся баллы	Баллы
Участие в online занятиях, прослушивание видео лекций	0 - 5
Контрольный тест к модулю 1	0 - 12
Контрольный тест к модулю 2	0 - 13
Контрольная работа № 1	0 - 20
Контрольная работа № 2	0 - 20
ИТОГОВЫЙ КОНТРОЛЬНЫЙ ТЕСТ	0 - 30
ВСЕГО	0 - 100

БОНУСЫ (баллы, которые могут быть добавлены до 100)	Баллы
- за активность	0 -10
- за участие в олимпиаде	0 - 50
- за участие в НИРС	0-50
- за оформление заявок на полезные методы (рацпредложения)	0-50

Балльная шкала оценки

Оценка (зачет)	Баллы
Не зачтено	менее 51
Зачтено	51 – 100

Оценка по контрольной работе

Оценка	Количество баллов
отлично	27 - 30
хорошо	23 - 26
удовлетворительно	18 - 22
неудовлетворительно	менее 18

ФОНД ОЦЕНОЧНЫХ СРЕДСТВ

1. Перечень формируемых компетенций

Профессиональные (ПК)

<i>Код компетенции</i>	<i>Наименование и (или) описание компетенции</i>
ПК-8	способностью разрабатывать и использовать графическую техническую документацию
ПК-20	способностью к выполнению в составе коллектива исполнителей лабораторных, стендовых, полигонных, приемо-сдаточных и иных видов испытаний систем и средств, находящихся в эксплуатации транспортно-технологических машин и оборудования
ПК-34	владением знаниями правил и технологии монтажа, наладки, испытания и сдачи в эксплуатацию транспортных и транспортно-технологических машин и оборудования, используемого в отрасли, конструкций, инженерных систем и оборудования предприятий по эксплуатации и ремонту техники
ПК-38	способностью организовать технический осмотр и текущий ремонт техники, приемку и освоение вводимого технологического оборудования, составлять заявки на оборудование и запасные части, готовить техническую документацию и инструкции по эксплуатации и ремонту оборудования

2. Паспорт фонда оценочных средств

№ п/п	Контролируемые модули (темы) дисциплины	Код контролируемой компетенции (или ее части)	Наименование оценочного средства
1	Модуль 1 Конструкция двигателей внутреннего сгорания. Основные механизмы	ПК-8, ПК-20	Контрольный тест 1
2	Модуль 2. Системы двигателя внутреннего сгорания. Устройство, работа и обслуживание	ПК-34, ПК-38	Контрольный тест 2
5	Модули 1 - 2	ПК-8, ПК-20, ПК-34, ПК-38	Контрольная работа Итоговый контрольный тест

3. Показатели и критерии оценивания компетенций по этапам формирования, описание шкал оценивания

Этапы освоения компетенции	Показатели достижения заданного уровня освоения компетенций	Критерии оценивания результатов обучения				
		1	2	3	4	5
Первый этап	Знать: (ПК-8, ПК-20, ПК-34, ПК-38) принципы работы, технические характеристики, типовые конструктивные решения двигателей ТиТТМО отрасли, принципиальные компоновочные схемы; оценочные показатели эффективности работы используемых в отрасли двигателей различных типов	Не знает	Знает принципы работы, технические характеристики, типовые конструктивные решения двигателей ТиТТМО отрасли, недостаточно знает принципиальные компоновочные схемы; оценочные показатели эффективности работы используемых в отрасли двигателей различных типов	Знает принципы работы, технические характеристики, типовые конструктивные решения двигателей ТиТТМО отрасли, принципиальные компоновочные схемы; недостаточно знает оценочные показатели эффективности работы используемых в отрасли двигателей различных типов	Знает принципы работы, технические характеристики, типовые конструктивные решения двигателей ТиТТМО отрасли, принципиальные компоновочные схемы; оценочные показатели эффективности работы используемых в отрасли двигателей различных типов, но допускает ошибки при решении практических задач	Знает принципы работы, технические характеристики, типовые конструктивные решения двигателей ТиТТМО отрасли, принципиальные компоновочные схемы; оценочные показатели эффективности работы используемых в отрасли двигателей различных типов
Второй этап	Уметь: (ПК-8, ПК-20, ПК-34, ПК-38) выполнять графические построения деталей и узлов, использовать конструкторскую и технологическую документацию в объеме, достаточном для решения эксплуатационных задач	Не умеет	Умеет выполнять графические построения деталей и узлов, слабо умеет использовать конструкторскую и технологическую документацию в	Умеет выполнять графические построения деталей и узлов, использовать конструкторскую документацию в объеме, достаточном для решения	Умеет выполнять графические построения деталей и узлов, использовать конструкторскую и технологическую документацию в объеме, достаточном для	Умеет выполнять графические построения деталей и узлов, использовать конструкторскую и технологическую документацию в объеме, достаточном для решения эксплуатационных

			объеме, достаточном для решения эксплуатационных задач	эксплуатационных задач; слабо умеет пользоваться технологической документацией	решения эксплуатационных задач, но ошибается при решении практических задач	задач
Третий этап	Владеть: (ПК-8, ПК-20, ПК-34, ПК-38) способностью к работе в составе малых инженерных коллективов; приемами, методами и способами эффективной эксплуатации двигателей при воздействии на них различных эксплуатационных факторов	Не владеет	Частично владеет способностью к работе в составе малых инженерных коллективов; приемами, допускает ошибки в методах и способах эффективной эксплуатации двигателей при воздействии на них различных эксплуатационных факторов	Владеет способностью к работе в составе малых инженерных коллективов; приемами, методами эффективной эксплуатации двигателей при воздействии на них различных эксплуатационных факторов, но допускает ошибки в знании способов эффективной эксплуатации двигателей	Владеет способностью к работе в составе малых инженерных коллективов; приемами, методами и способами эффективной эксплуатации двигателей при воздействии на них различных эксплуатационных факторов, но допускает незначительные ошибки в процессе решения практических задач	Владеет способностью к работе в составе малых инженерных коллективов; приемами, методами и способами эффективной эксплуатации двигателей при воздействии на них различных эксплуатационных факторов

4. Шкалы оценивания

Вид учебной работы, за которую ставятся баллы	Баллы
Участие в online занятиях, прослушивание видео лекций	0 - 5
Контрольный тест к модулю 1	0 - 12
Контрольный тест к модулю 2	0 - 13
Контрольная работа № 1	0 - 20
Контрольная работа № 2	0 - 20
ИТОГОВЫЙ КОНТРОЛЬНЫЙ ТЕСТ	0 - 30
ВСЕГО	0 - 100

БОНУСЫ (баллы, которые могут быть добавлены до 100)	Баллы
- за активность	0 -10
- за участие в олимпиаде	0 - 50
- за участие в НИРС	0-50
- за оформление заявок на полезные методы (рацпредложения)	0-50

5. Типовые контрольные задания или иные материалы, необходимые для оценки знаний, умений, навыков и (или) опыта деятельности, характеризующих этапы формирования компетенций при изучении учебной дисциплины в процессе освоения образовательной программы

5.1.Типовой вариант задания на контрольную работу

Выбрать из таблицы варианты заданий 1 и 2 для выполнения контрольной работы «Системы, узлы и механизмы двигателя автомобиля» согласно двум последним цифрам шифра зачетной книжки студента.

Марка автомобиля выбирается по последней цифре шифра, исследуемые объекты – система, узел и механизм по предпоследней.

Например: шифр 01

Задание 1 «Система питания двигателя автомобиля ВАЗ-2108»

Задание 2 «Всережимный регулятор двигателя автомобиля ЗИЛ 4311»

Объем контрольной работы: 10 – 12 листов А4.

Общие требования: контрольная работа выполняется на листах А4 со стандартной рамкой и основной надписью для текстовых технических документов по ЕСКД. Первый лист **Титульный** не нумеруется. После титульного листа идет лист, на котором указывается **Задание варианта** и **Оглавление** разделов контрольной работы и основная надпись для 1-го листа текстовых документов. В конце контрольной работы указывается **Список использованных источников**.

5.2. Типовой тест промежуточной аттестации

1. Конструктивные отличия поршневых пальцев
 - a. Пальцы имеют три селективные группы по диаметру
 - b. Пальцы могут быть плавающими и закреплёнными
 - c. Пальцы могут иметь как сплошное сечение, так и трубчатое
2. Горючая смесь это...
 - a. Смесь паров бензина с воздухом, имеющая определенное весовое соотношение входящих в нее компонентов
 - b. Смесь паров бензина и воздуха, имеющая произвольное отношение массы бензина и массы воздуха
 - c. Смесь бензина и воздуха, которая характеризуется определенным соотношением массы бензина и объема воздуха
 - d. Смесь, состоящая из воздуха и капель бензина, равномерно распределенных по всему объему смеси
3. Метка на шестерню распределительного вала наносится
 - a. Для установки её в положение, компенсирующее осевое смещение вала
 - b. Для обеспечения правильной установки фаз газораспределения
 - c. Для установки момента зажигания
4. Перекрытие клапанов имеет место в тактах
 - a. Впуск и выпуск
 - b. Рабочий ход и выпуск
 - c. Сжатие и рабочий ход
5. В случае засорения фильтра грубой очистки
 - a. В систему будет поступать масло, минуя фильтр
 - b. Подача масла в систему смазки вскоре прекратится
 - c. Двигатель сразу заглохнет
6. Обратные клапаны в крышке радиатора служат:
 - a. Для обеспечения перелива охлаждающей жидкости в расширительный бачок и обратно
 - b. Для поддержания нормального давления жидкости в системе охлаждения
 - c. Для предотвращения разрыва радиатора при нагреве жидкости
 - d. Для обеспечения нормальной температуры охлаждающей жидкости
7. Существуют следующие виды трения:
 - a. Трение со смазкой, трение самосмазывающихся материалов
 - b. Сухое, полужидкостное и жидкостное трение
 - c. Трение с износом, трение без износа
 - d. Трение без смазки, трение со смазкой
8. В дизельном ДВС регулировка частоты вращения производится за счёт:
 - a. Изменения состава горючей смеси
 - b. Изменения угла поворота дроссельной заслонки
 - c. Изменения количества топлива, подаваемого в цилиндры
 - d. Изменения количества воздуха, подаваемого в цилиндры
9. Рабочий объём ДВС это:
 - a. Рабочий объём цилиндра
 - b. Разница между полным объёмом цилиндра и объёмом камеры сжатия
 - c. Сумма полных объёмов всех цилиндров ДВС
 - d. Сумма рабочих объёмов цилиндров ДВС

10. Экономайзер нужен в карбюраторе, чтобы:
- a. Снизить расход топлива на холостых оборотах двигателя
 - b. Обогатить рабочую смесь при максимальной нагрузке ДВС
 - c. Обеспечить экономию топлива на переходных режимах работы
 - d. Обеднить рабочую смесь при максимальной скорости движения

6. Методические материалы, определяющие процедуры оценивания знаний, умений, навыков и (или) опыта деятельности, характеризующих этапы формирования компетенций

- 6.1 Итоговый контрольный тест доступен студенту только во время тестирования, согласно расписанию занятий или в установленное деканатом время.
- 6.2. Студент информируется о результатах текущей успеваемости.
- 6.3 Студент получает информацию о текущей успеваемости, начислении бонусных баллов и допуске к процедуре итогового тестирования от преподавателя или в ЭИОС.
- 6.4. Производится идентификация личности студента.
- 6.5. Студентам, допущенным к промежуточной аттестации, открывается итоговый контрольный тест.
- 6.6. Тест закрывается студентом лично по завершении тестирования или автоматически по истечении времени тестирования.